

## CANYON TV ARMOIRE

Item Code : CY-14-85

### PACKAGE CONTENT :

- CANYON TV ARMOIRE FULLY ASSEMBLED
- 1 PC ADJUSTABLE SHELF
- 1 PACK FURNITURE TIPPING RESTRAINT
- 4 PC SHELF STOPPER



SHELF STOPPER

### PRODUCT CARE :

- TO PRESERVE THE LUSTER AND BEAUTY, WE RECOMMEND TO CLEAN THE FURNITURE REGULARLY WITH A DAMP CLOTH FOLLOWED BY A DRY CLOTH.
- DO NOT USE WAXES OR STRONG CHEMICAL CLEANERS

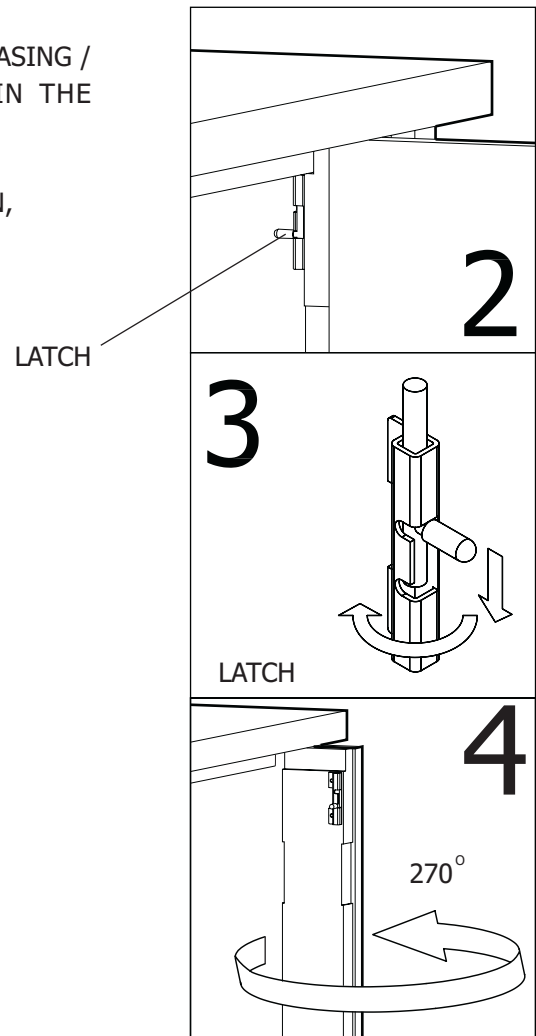
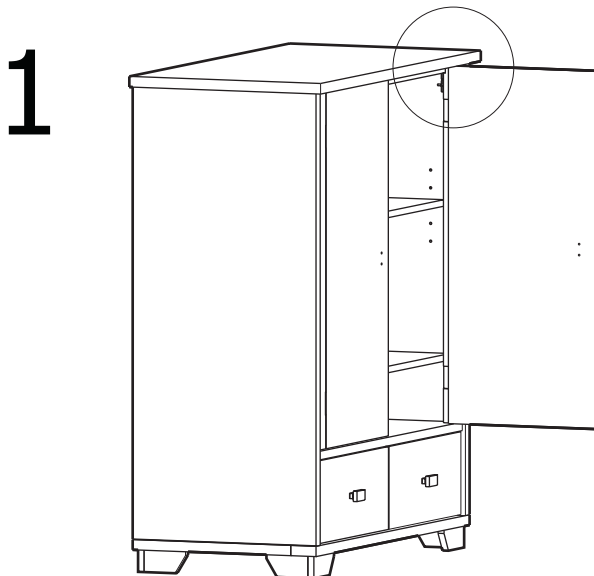
### INSTALLING ADJUSTABLE SHELF :

- FIND THE PILOT HOLES ON BOTH SIDE PANELS INSIDE TV ARMOIRE
- SLOT SHELF STOPPER INTO THE DESIRED HOLE'S POSITION, MAKE SURE THE SHELF STOPPER'S PIN GOES INSIDE HOLES ALL THE WAY
- THEN PUT THE ADJUSTABLE SHELF OVER THE SHELF STOPPER INSIDE THE TV ARMOIRE

### LOCK & UNLOCK DOOR PILASTER :

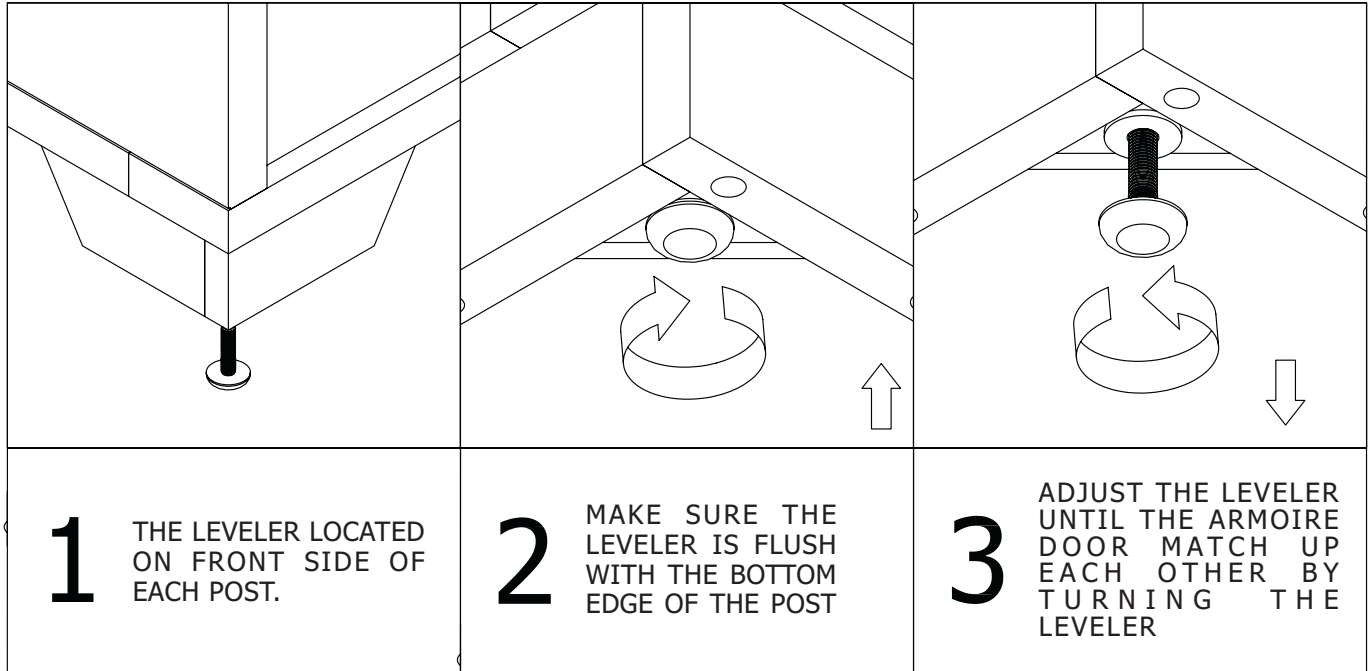
THE DOOR OF THIS TV ARMOIRE CAN OPEN UP TO 270° BY RELEASING / UNLOCKING THE LATCH OF DOOR PILASTER AS SHOWN IN THE ILLUSTRATIONS BELOW :

1. OPEN THE DOOR NORMALLY (ABOUT 90°)
2. FIND THE LATCH BEHIND DOOR PILASTER ON UPPER POSITION, THE LATCH HAS SMALL PIN FOR LOCKING / UNLOCKING
3. SLIDE THE PIN DOWN, THEN TURN IT CLOCK WISE DIRECTION TO HOLD THE PIN'S DOWN
4. NOW, OPEN THE DOOR UP TO 270°



## INSTRUCTION FOR ADJUSTING LEVELER :

WHEN THE ARMOIRE DOORS ARE NOT ALIGNED, FOLLOW THE STEPS BELOW

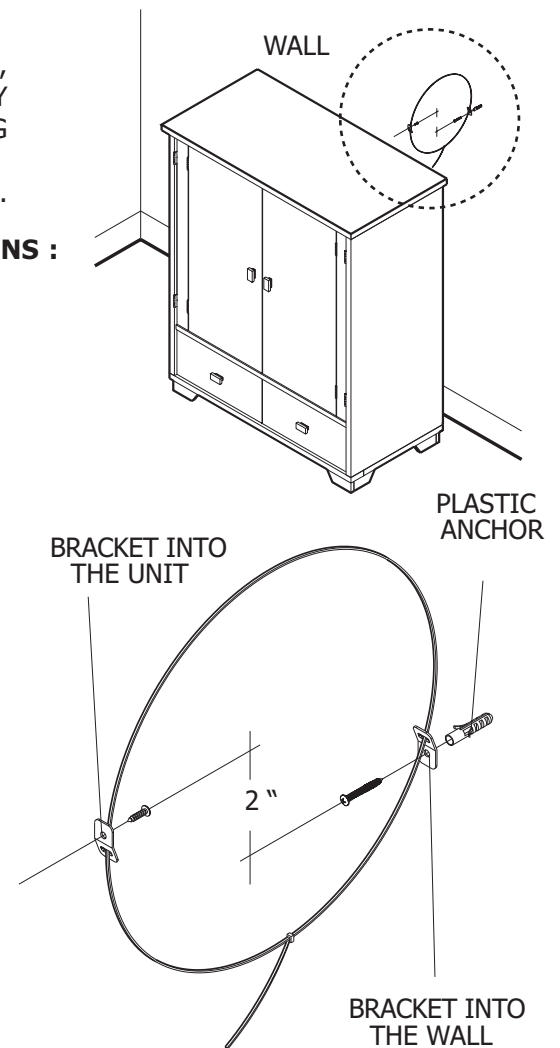


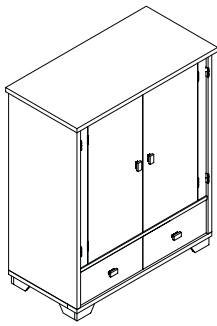
## IMPORTANT :

- YOUNG CHILDREN MAY BE INJURED BY TIPPING OF THE FURNITURE, AND THE USE OF FURNITURE TIPPING RESTRAINT IS HIGHLY RECOMMENDED FOR PROTECTION AGAINST THE UNEXPECTED TIPPING OF FURNITURE DUE TO IMPROPER USE.
- READ INSTALLATION INSTRUCTION BELOW AND ON PLASTIC PACK.

## FURNITURE TIPPING RESTRAINT INSTALLATION INSTRUCTIONS :

1. ATTACH ONE OF THE MOUNTING BRACKETS SECURELY TO THE BACK EDGE OF THE FURNITURE. USE THE SHORTER SCREWS.
2. DETERMINE WHERE FURNITURE IS TO BE PLACED AND MARK LOCATION ON THE WALL FOR THE MOUNTING BRACKET SCREW HOLE APPROXIMATELY 2" BELOW THE BRACKET MOUNTED TO THE EDGE OF THE FURNITURE.
3. DRILL A 3/16" HOLE IN THE WALL. PRESS THE PLASTIC ANCHOR INTO THE HOLE AND GENTLY TAP UNTIL THE FLANGE ON THE ANCHOR IS AGAINST THE WALL SURFACE.
4. POSITION THE BRACKET OF THE ANCHOR AND USE THE LONGER SCREW TO SECURELY ATTACH THE BRACKET TO THE WALL.
5. PLACE THE FURNITURE SO THE BRACKET ON THE BACK EDGE IS IN LINE WITH THE BRACKET ON THE WALL.
6. LACE AN END OF THE NYLON RESTRAINT STRAP DOWN THROUGH EACH BRACKET. BRING BOTH ENDS TOGETHER AND SLIDE THE BEADED END OF THE STRAP THROUGH THE KEYHOLE SHAPED SLOT IN THE OTHER END UNTIL SNUG. PULL DOWN ON THE BEADED END UNTIL IT SNAPS LOCKS INTO THE KEYHOLE SLOT.
7. TO DOUBLE LOCK, RETURN THE BEADED END BACK THROUGH THE KEYHOLE AS SHOWN.
8. CHECK TO MAKE SURE THE STRAP IS SECURELY LACED AND LOCKED TO THE BRACKETS.





## CANYON TV ARMOIRE

Código del artículo : CY-14-85

### CONTENIDO DEL PAQUETE :

- CANYON TV ARMOIRE MONTADO COMPLETAMENTE
- 1 PC ESTANTE AJUSTABLE
- 1 PAQUETE MUEBLES QUE INCLINAN EL ALOJAMIENTO
- 4 PC TAPÓN DEL ESTANTE



TAPÓN DEL  
ESTANTE

### CUIDADO DEL PRODUCTO :

- PARA PRESERVAR EL LUSTRE Y LA BELLEZA, RECOMENDAMOS LIMPIAR LOS MUEBLES REGULARMENTE CON UN PAÑO HUMEDO SEGUIDO POR UN PAÑO SECO.
- NO UTILICE LAS CERAS O LOS LIMPIADORES QUÍMICOS FUERTES

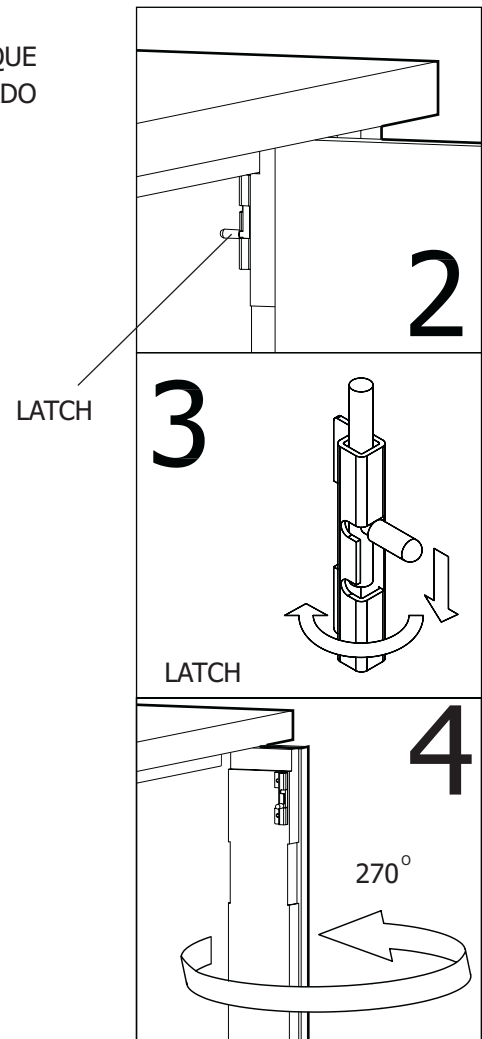
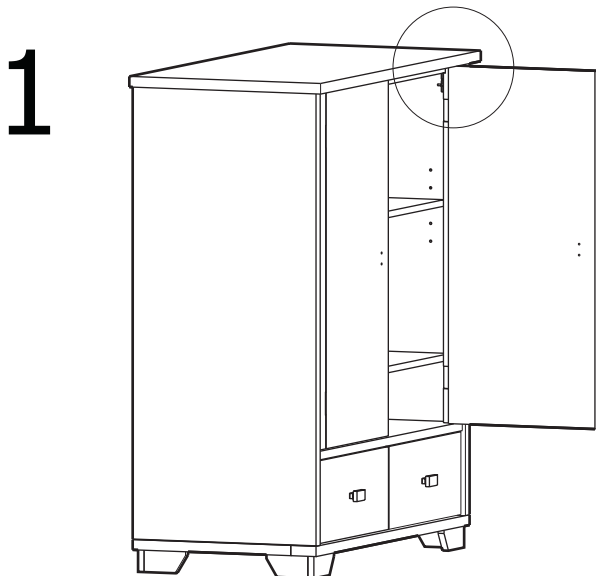
### INSTALACIÓN DEL ESTANTE AJUSTABLE:

- ENCUENTRE LOS AGUJEROS EXPERIMENTALES EN AMBOS PANELES LATERALES DENTRO DE LA TV ARMOIRE
- RANURE EL TAPÓN DEL ESTANTE EN LA POSICIÓN DEL AGUJERO DESEADO, SE CERCIORE DE QUE EL PERNO DEL TAPÓN DEL ESTANTE VA DENTRO DE LOS AGUJEROS TODA LA MANERA
- ENTONCES PONGA EL ESTANTE AJUSTABLE SOBRE EL TAPÓN DEL ESTANTE DENTRO DE LA TV ARMOIRE

### LOCK & UNLOCK DOOR PILASTER :

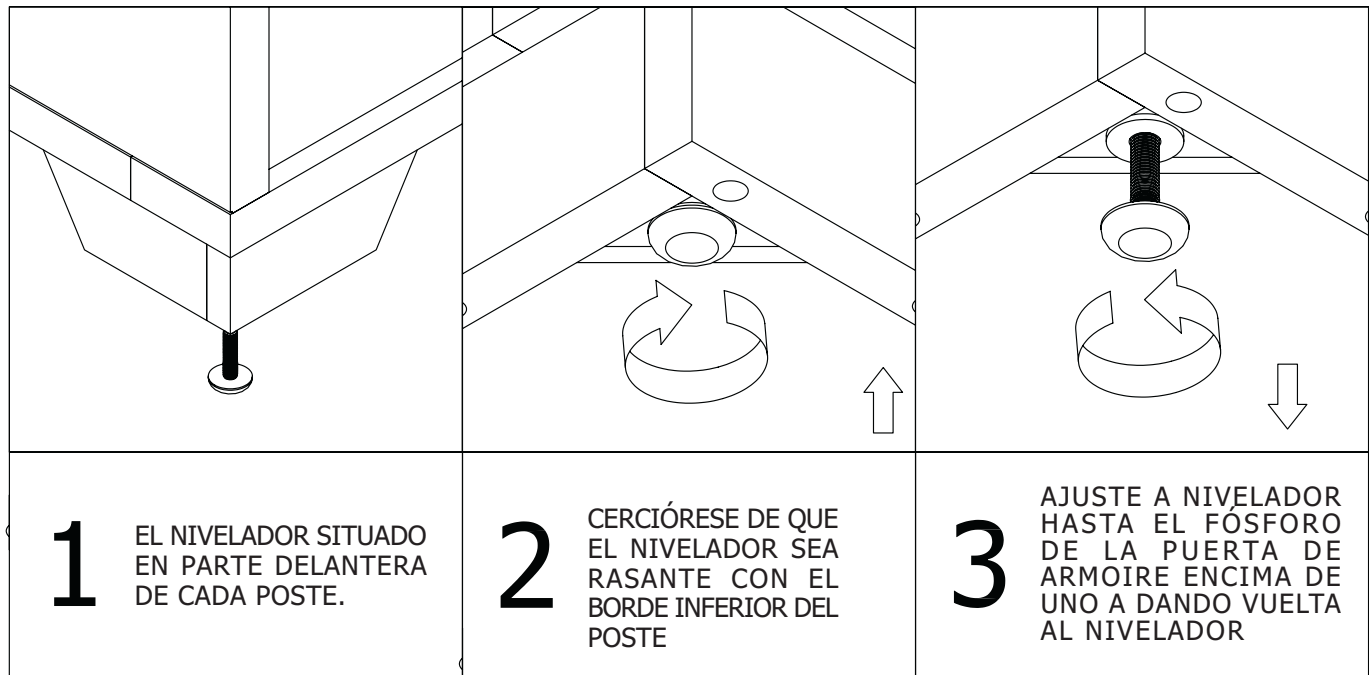
LA PUERTA DE ESTA TV ARMOIRE PUEDE ABRIRSE A 270° LANZANDO/QUE ABRE EL CIERRE DE LA PILASTRA DE LA PUERTA SEGÚN LO DEMOSTRADO EN LAS ILUSTRACIONES ABAJO :

1. ABRA EL HALLAZGO
2. DE LA PUERTA NORMALMENTE (CERCA DE 90°) EL CIERRE DETRÁS DE LA PILASTRA DE LA PUERTA EN LA POSICIÓN SUPERIOR, EL CIERRE TIENE PERNO PEQUEÑO PARA TRABARSE/QUE ABRE LA DIAPOSITIVA
3. RESBALE EL PERNO ABAJO, DESPUÉS DÉLE VUELTA DIRECCIÓN SABIA DEL RELOJ PARA SUJETAR EL PERNO HACIA ABAJO
4. AHORA, ABRA LA PUERTA HASTA 270°



## INSTRUCCIÓN PARA AJUSTAR A NIVELADOR :

CUANDO LAS PUERTAS DE ARMOIRE NO SE ALINEAN, SIGA LOS PASOS ABAJO



### IMPORTANTE :

- LOS NIÑOS JÓVENES PUEDEN SER DAÑADOS INCLINANDO DE LOS MUEBLES, Y EL USO DE LOS MUEBLES QUE INCLINA EL ALOJAMIENTO SE RECOMIENDA ALTAMENTE PARA LA PROTECCIÓN CONTRA INCLINAR INESPERADO DE LOS MUEBLES DEBIDO AL USO INCORRECTO.
- INSTRUCCIÓN DE INSTALACIÓN LEÍDA DEBAJO Y EN DEL PAQUETE PLÁSTICO.

### INCLINAR INSTRUCCIONES DE INSTALACIÓN DEL ALOJAMIENTO :

1. UNA UNO DE LOS SOPORTES DE MONTAJE CON SEGURIDAD AL BORDE TRASERO DE LOS MUEBLES. UTILICE LOS TORNILLOS MÁS CORTOS.
2. DETERMÍNESE DONDE ESTÁ SER COLOCADA MEUBLES Y MARQUE LA LOCALIZACIÓN EN LA PARED PARA EL AGUJERO EL APROXIMADAMENTE 2" DEL TORNILLO DE SOPORTE DE MONTAJE DEBAJO DEL SOPORTE MONTADO AL BORDE DE LOS MUEBLES.
3. PERFORE Un AGUJERO Del 3/16" EN La PARED. PRESIONE EL ANCLA PLÁSTICA EN EL AGUJERO Y GOLPEE LIGERAMENTE SUAVEMENTE HASTA QUE EL REBORDE EN EL ANCLA ESTÁ CONTRA LA SUPERFICIE DE LA PARED.
4. COLOQUE EL SOPORTE DEL ANCLA Y UTILICE EL TORNILLO MÁS LARGO PARA UNIR CON SEGURIDAD EL SOPORTE A LA PARED.
5. COLOQUE LOS MUEBLES ASÍ QUE EL SOPORTE EN EL BORDE TRASERO ESTÁ EN LÍNEA CON EL SOPORTE EN LA PARED.
6. ATE UN EXTREMO DE LA CORREA DE NYLON DEL ALOJAMIENTO ABAJO A TRAVÉS DE CADA SOPORTE. TRAIGA AMBOS EXTREMOS JUNTOS Y RESBALE EL EXTREMO MOLDEADO DE LA CORREA A TRAVÉS DE LA RANURA FORMADA OJO DE LA CERRADURA EN EL OTRO EXTREMO HASTA QUE CÓMODAMENTE. TIRE HACIA ABAJO EN EL EXTREMO MOLDEADO HASTA QUE BROCHE DE PRESIÓN SE TRABA EN LA RANURA DEL OJO DE LA CERRADURA.
7. PARA DOBLAR LA CERRADURA, VUELVA EL EXTREMO MOLDEADO DETRÁS
8. A TRAVÉS DEL OJO DE LA CERRADURA SEGÚN LO DEMOSTRADO. COMPRUEBE PARA CERCIORARSE DE QUE LA CORREA ESTÉ ATADA Y QUE TRABADA CON SEGURIDAD A LOS SOPORTES.

