

MFI MODUS
FURNITURE
INTERNATIONAL

CANYON WIDE DRESSER

Item Code : CY-14-82

PACKAGE CONTENT :

- CANYON WIDE DRESSER FULLY ASSEMBLED
- 1 PACK FURNITURE TIPPING RESTRAINT
- 2 PCS MIRROR STICK FOR MIRROR SUPPORT
- 1 PACK OF 10 PCS FLAT HEAD SCREW

TOOLS NEEDED :

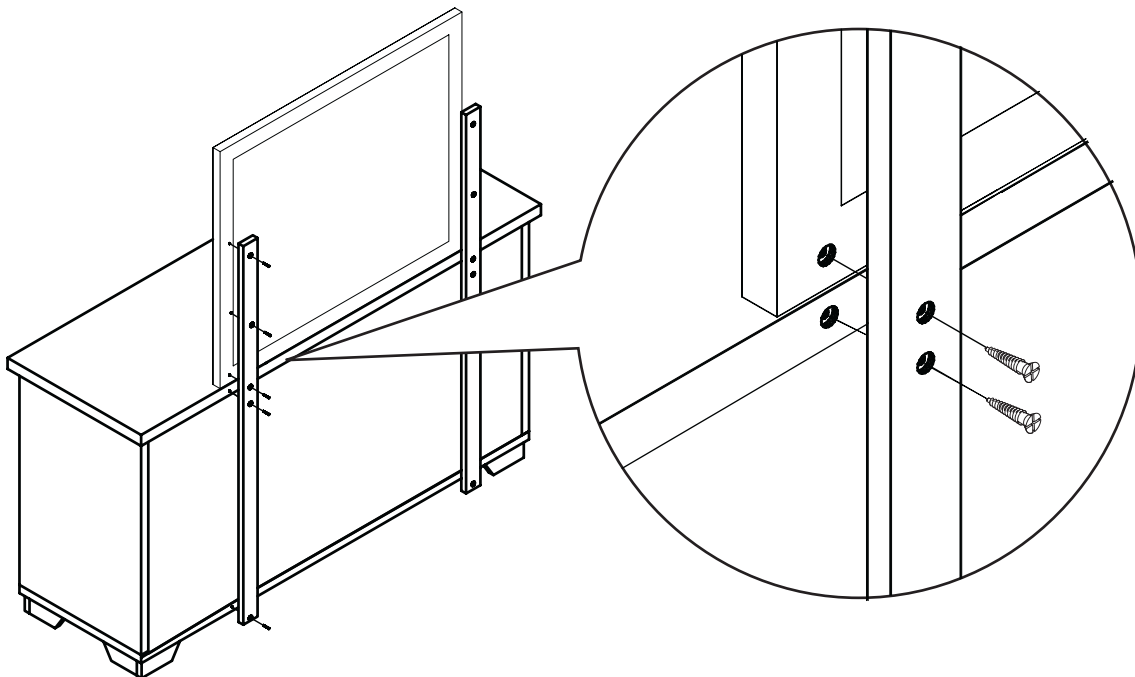
PHILLIPS HEAD SCREWDRIVER (NOT PROVIDED)

PRODUCT CARE :

- TO PRESERVE THE LUSTER AND BEAUTY, WE RECOMMEND TO CLEAN THE FURNITURE REGULARLY WITH A DAMP CLOTH FOLLOWED BY A DRY CLOTH.
- DO NOT USE WAXES OR STRONG CHEMICAL CLEANERS

INSTALLING MIRROR SUPPORT

PUT THE MIRROR ON TOP OF THE DRESSER, MAKE SURE THE FELT LINE IS AT THE BOTTOM PART. PLACE THE MIRROR SUPPORT HOLES LINING UP WITH THE PILOT HOLES ON BACK OF DRESSER AS SHOWN ON ILLUSTRATION, THEN SECURE IT USING THE SCREWS. TIGHTEN THE SCREWS USING PHILLIP HEAD SCREW DRIVER.

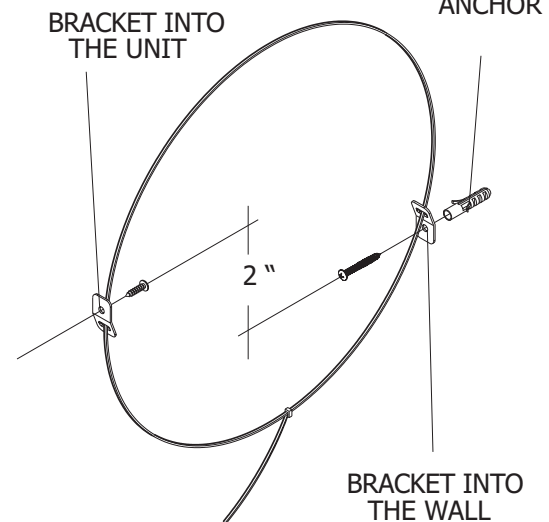
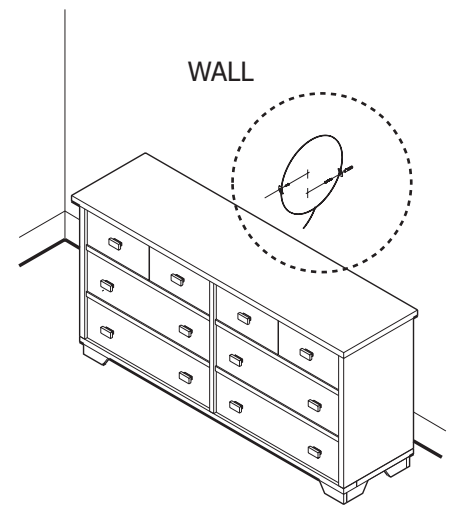


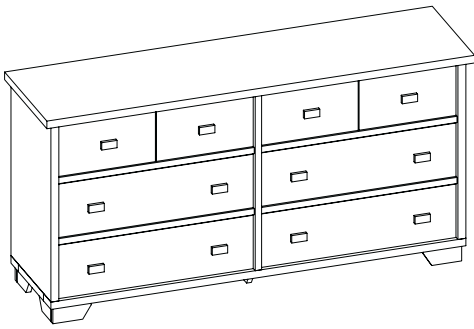
IMPORTANT :

- YOUNG CHILDREN MAY BE INJURED BY TIPPING OF THE FURNITURE, AND THE USE OF FURNITURE TIPPING RESTRAINT IS HIGHLY RECOMMENDED FOR PROTECTION AGAINST THE UNEXPECTED TIPPING OF FURNITURE DUE TO IMPROPER USE.
- READ INSTALLATION INSTRUCTIONS BELOW AND ON PLASTIC PACK.

FURNITURE TIPPING RESTRAINT INSTALLATION INSTRUCTIONS :

1. ATTACH ONE OF THE MOUNTING BRACKETS SECURELY TO THE BACK EDGE OF THE FURNITURE. USE THE SHORTER SCREWS.
2. DETERMINE WHERE FURNITURE IS TO BE PLACED AND MARK LOCATION ON THE WALL FOR THE MOUNTING BRACKET SCREW HOLE APPROXIMATELY 2" BELOW THE BRACKET MOUNTED TO THE EDGE OF THE FURNITURE.
3. DRILL A 3/16" HOLE IN THE WALL. PRESS THE PLASTIC ANCHOR INTO THE HOLE AND GENTLY TAP UNTIL THE FLANGE ON THE ANCHOR IS AGAINST THE WALL SURFACE.
4. POSITION THE BRACKET OF THE ANCHOR AND USE THE LONGER SCREW TO SECURELY ATTACH THE BRACKET TO THE WALL.
5. PLACE THE FURNITURE SO THE BRACKET ON THE BACK EDGE IS IN LINE WITH THE BRACKET ON THE WALL.
6. LACE AN END OF THE NYLON RESTRAINT STRAP DOWN THROUGH EACH BRACKET. BRING BOTH ENDS TOGETHER AND SLIDE THE BEADED END OF THE STRAP THROUGH THE KEYHOLE SHAPED SLOT IN THE OTHER END UNTIL SNUG. PULL DOWN ON THE BEADED END UNTIL IT SNAP LOCKS INTO THE KEYHOLE SLOT.
7. TO DOUBLE LOCK, RETURN THE BEADED END BACK THROUGH THE KEYHOLE AS SHOWN.
8. CHECK TO MAKE SURE THE STRAP IS SECURELY LACED AND LOCKED TO THE BRACKETS.



**MFI****MODUS
FURNITURE
INTERNATIONAL**

CANYON APARADOR ANCHO

Código del artículo : CY-14-82

CONTENIDO DEL PAQUETE :

- CANYON APARADOR ANCHO MONTÓ COMPLETAMENTE
- 1 PAQUETE MUEBLES QUE INCLINAN EL ALOJAMIENTO
- 2 PCS PALILLO DEL ESPEJO PARA LA AYUDA DEL ESPEJO
- 1 PAQUETE DE 10 PCS TORNILLOS PRINCIPALES PLANOS

HERRAMIENTAS NECESITADAS :

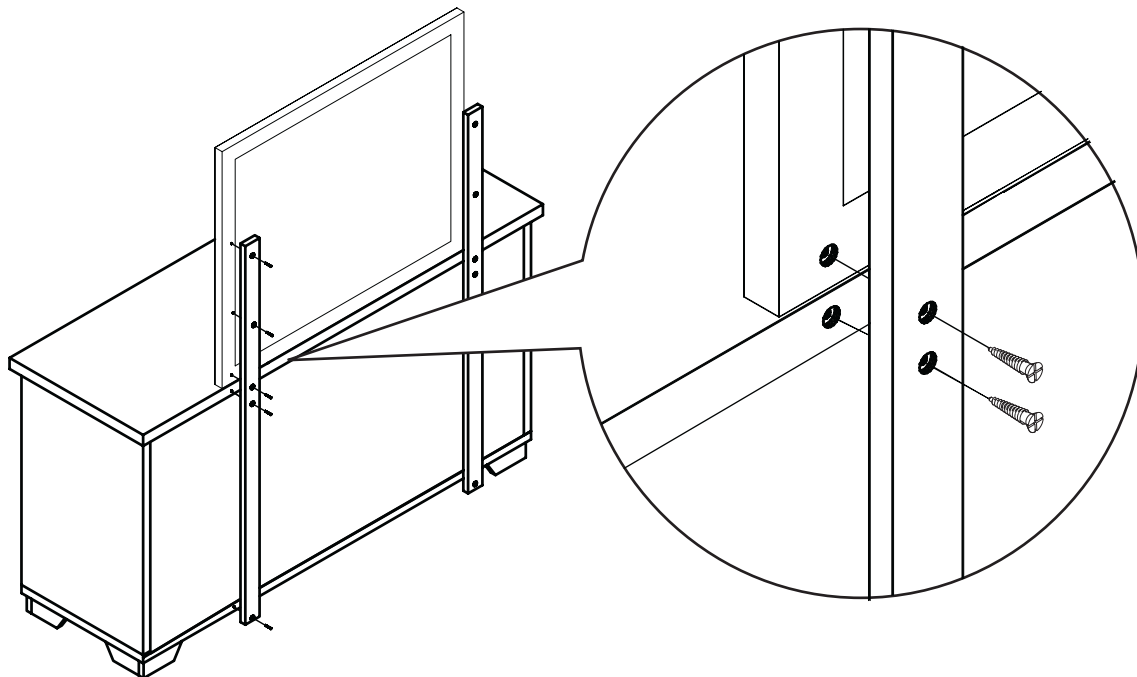
DESTORNILLADOR PRINCIPAL DE PHILLIPS (NO PROPORCIONADO)

CUIDADO DEL PRODUCTO :

- PARA PRESERVAR EL LUSTRE Y La BELLEZA, RECOMENDAMOS LIMPIAR Los MUEBLES REGULARMENTE CON Un PAÑO HUMEDO SEGUIDO POR Un PAÑO SECO.
- NO UTILICE LAS CERAS O LOS LIMPIADORES QUÍMICOS FUERTES

INSTALACIÓN DE LA AYUDA DEL ESPEJO :

PONGA EL ESPEJO ENCIMA DEL APARADOR, CERCÍOARSE DE QUE LA LÍNEA DEL FIELTRO ESTÁ EN LA PARTE INFERIOR. PONGA LOS AGUJEROS DE AYUDA DEL ESPEJO QUE SE ALINEAN CON LOS AGUJEROS EXPERIMENTALES ENCENDIDO DETRÁS DEL APARADOR COMO DEMOSTRADO EN LA ILUSTRACIÓN, ENTONCES ASEGÚRELA QUE USA LOS TORNILLOS. APRIETE LOS TORNILLOS USANDO EL DESTORNILLADOR PRINCIPAL PHILLIPS.



IMPORTANTE :

- LOS NIÑOS JÓVENES PUEDEN SER DAÑADOS INCLINANDO DE LOS MUEBLES, Y EL USO DE LOS MUEBLES QUE INCLINA EL ALOJAMIENTO SE RECOMIENDA ALTAMENTE PARA LA PROTECCIÓN CONTRA INCLINAR INESPERADO DE LOS MUEBLES DEBIDO AL USO INCORRECTO.
- INSTRUCCIÓN DE INSTALACIÓN LEÍDA DEBAJO Y EN DEL PAQUETE PLÁSTICO.

INCLINAR INSTRUCCIONES DE INSTALACIÓN DEL ALOJAMIENTO :

1. UNA UNO DE LOS SOPORTES DE MONTAJE CON SEGURIDAD AL BORDE TRASERO DE LOS MUEBLES. UTILICE LOS TORNILLOS MÁS CORTOS.
2. DETERMÍNESE DONDE ESTÁ SER COLOCADA MEUBLES Y MARQUE LA LOCALIZACIÓN EN LA PARED PARA EL AGUJERO EL APROXIMADAMENTE 2"DEL TORNILLO DE SOPORTE DE MONTAJE DEBAJO DEL SOPORTE MONTADO AL BORDE DE LOS MUEBLES.
3. PERFORE Un AGUJERO Del 3/16"EN La PARED. PRESIONE EL ANCLA PLÁSTICA EN EL AGUJERO Y GOLPEE LIGERAMENTE SUAVEMENTE HASTA QUE EL REBORDE EN EL ANCLA ESTÁ CONTRA LA SUPERFICIE DE LA PARED.
4. COLOQUE EL SOPORTE DEL ANCLA Y UTILICE EL TORNILLO MÁS LARGO PARA UNIR CON SEGURIDAD EL SOPORTE A LA PARED.
5. COLOQUE LOS MUEBLES ASÍ QUE EL SOPORTE EN EL BORDE TRASERO ESTÁ EN LÍNEA CON EL SOPORTE EN LA PARED.
6. ATE UN EXTREMO DE LA CORREA DE NYLON DEL ALOJAMIENTO ABAJO A TRAVÉS DE CADA SOPORTE. TRAIGA AMBOS EXTREMOS JUNTOS Y RESBALE EL EXTREMO MOLDEADO DE LA CORREA A TRAVÉS DE LA RANURA FORMADA OJO DE LA CERRADURA EN EL OTRO EXTREMO HASTA QUE CÓMODAMENTE. TIRE HACIA ABAJO EN EL EXTREMO MOLDEADO HASTA QUE BROCHE DE PRESIÓN SE TRABA EN LA RANURA DEL OJO DE LA CERRADURA.
7. PARA DOBLAR LA CERRADURA, VUELVA EL EXTREMO MOLDEADO DETRÁS A TRAVÉS DEL OJO DE LA CERRADURA SEGÚN LO DEMOSTRADO.
8. COMPRUEBE PARA CERCIORARSE DE QUE LA CORREA ESTÉ ATADA Y QUE TRABADA CON SEGURIDAD A LOS SOPORTES.

